



# 910

## Continuous Inkjet Printer

Smart / Stable / Reliable



### 편리한 운용

10.1 inch 터치 스크린  
다중 언어 지원  
폰트 커스터마이징 가능

### 혁신적인 프린트 헤드

새롭게 통합된 프린트 헤드  
더욱 안정적이고 완벽한 인쇄  
344m/min 초고속 인쇄

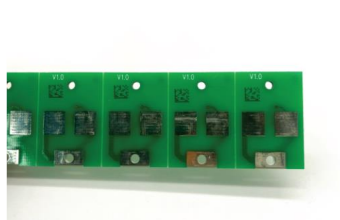
### Industry 4.0 완벽 대응

RS485, USB & Ethernet 연결  
Data matrix & QR Code 인쇄  
Software & Firmware 원격 업그레이드

### 안정적인 잉크 시스템

모듈식 잉크 코어 설계  
편리한 소모품 교체  
자동 압력 조절

## Print Sample



## 제품 사양

### 인쇄 성능

1-4 라인 [7X5 matrix]  
 1-5 라인 [5X5 matrix]  
 최고 속도 = 344m/min@5X5

### 폰트 구성

1라인: 5X5, 7X5, 9X6, 12X8, 16X11, 19X14, 24X17, 32X22  
 2라인: 5X5, 7X5, 9X6, 12X8, 16X11  
 3라인: 5X5, 7X5, 9X6  
 4라인: 5X5, 7X5  
 5라인: 5X5

### 문자 높이

1-15mm

### 인쇄 지원

영어, 중국어, 아랍 숫자, 시리얼 번호, 바코드, 시프트, DM/QR코드,  
 자동 날짜/시간/만료일, 특수문자 등

### 통신 지원

USB, RS485, Ethernet

### 언어 지원

최대 14개국 언어 메뉴 및 키보드 지원,  
 언어 커스터마이징 가능

### 메모리 용량

1,000개 이상의 복합 메시지

### IP등급

IP55

### 프린트 헤드

매우 유연함, 3m  
 일정한 온도 유지, 60µm

### 인쇄 방향

360° 모든 각도

### 카트리지 용량

잉크 [500ml]  
 메이크업 [750ml]

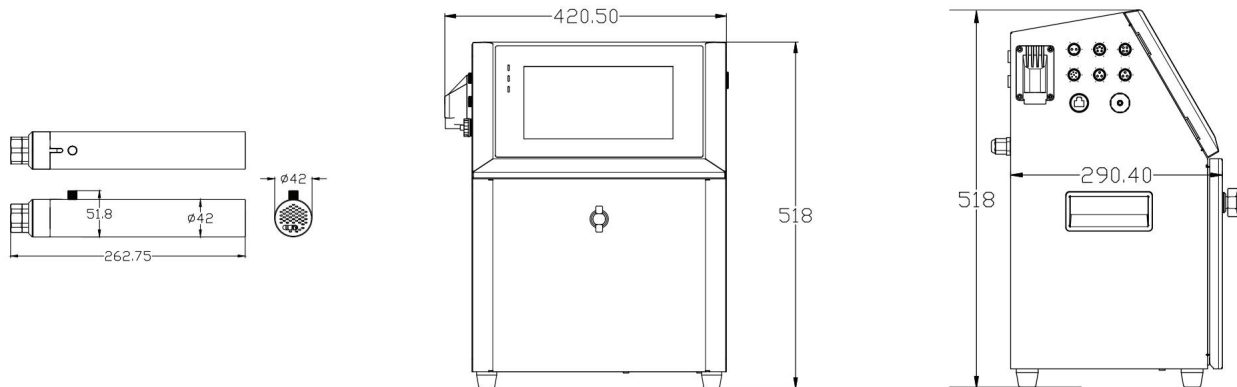
### 적정 온도 및 습도

온도: 0-45°C  
 습도: 0-95% 상대 습도, 응축되지 않은

### 전압 규격

AC100-240V, 50/60Hz, 80VA

## 도면



## 회사 정보

### 대주 엔지니어링(주)

Taechu Engineering CO., LTD.

경기도 화성시 덕절창말길 1

Tel. 031-359-9601 Fax. 031-359-9602



www.taechueng.co.kr